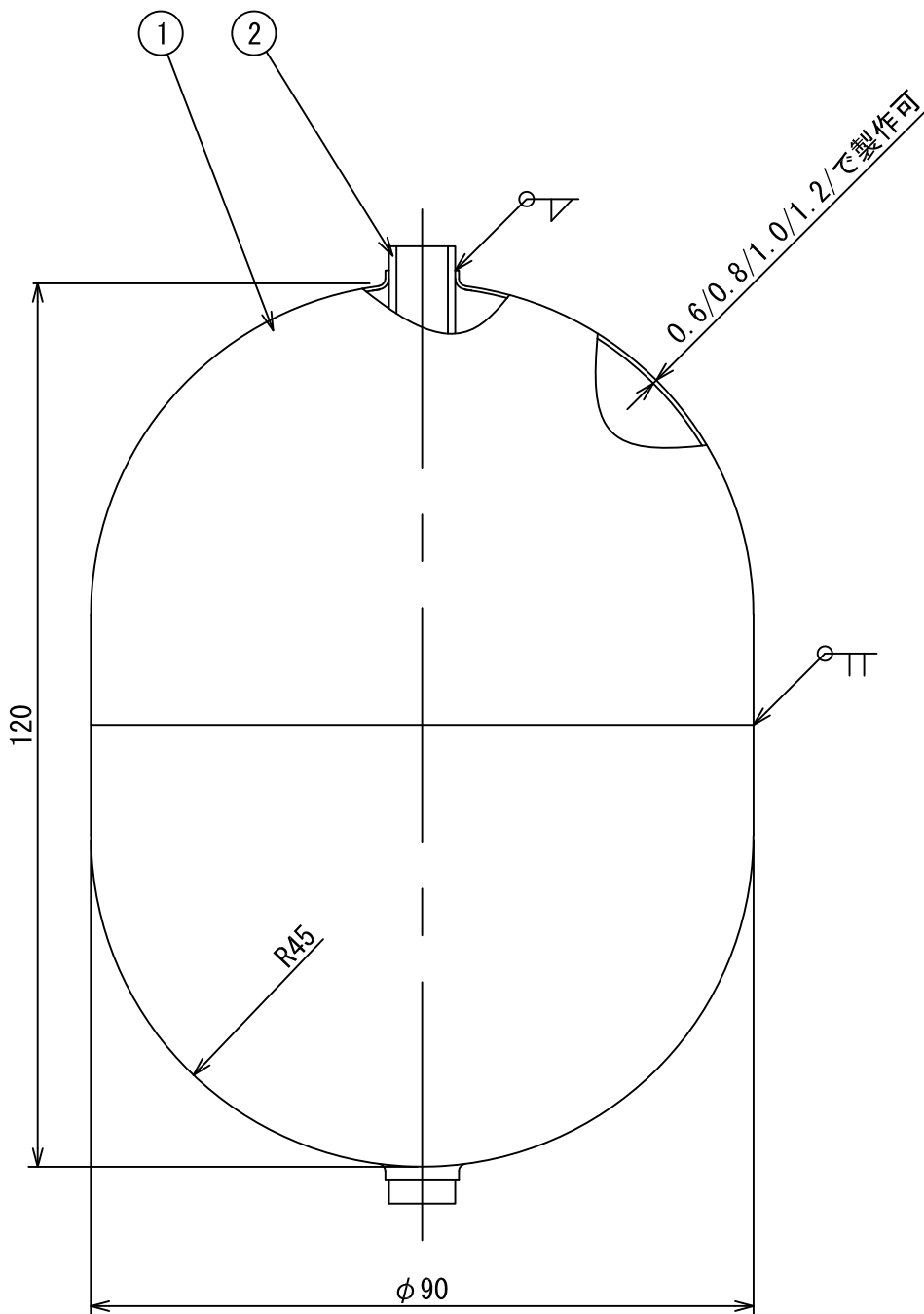


WEB用図面



* 使用上のご注意

- 液体に対する耐性をご考慮の上、ご使用ください。
- Clイオンを含んでいる液体、地下水（井戸水、工業用水等）に使用すると応力腐食割れ、孔食等が発生し水没することがあります。
- 必ず満水警報機・オーバーフロー管を設置してください。
- 品質改良のため予告無く製品を変更する場合があります。

製品仕様

- *使用可能温度：下限0℃、上限120℃
- *外観仕上げ：ウェットブラスト
- *体積：約575cm³

1	1	フロート本体	ステンレス	SUS304	
2	1	パイプ	ステンレス	SUS304	
N 0	個数	名 前	材質名	材質記号	摘 要
客先		個数	材質	別記	製 図
製図日	05-12-01				
名 称	SUS304製フロートφ90x120H パイプ通し				
尺 度	谷津テックス株式会社			図 番	REV 00
100%	YATSU TECS INC				SHEET A4